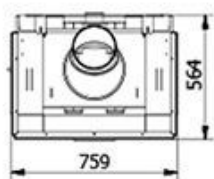
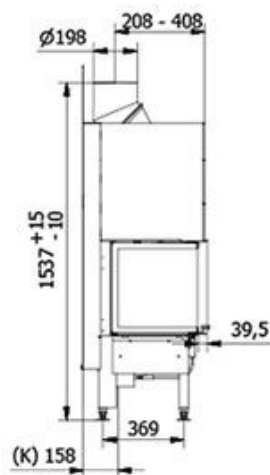
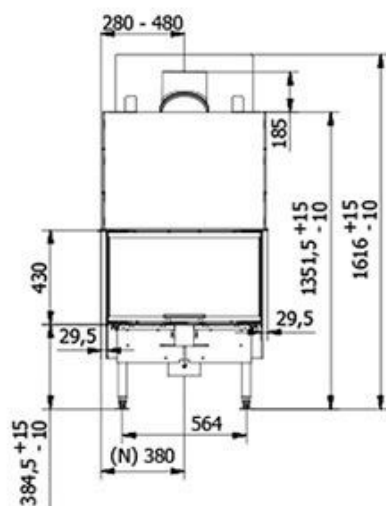
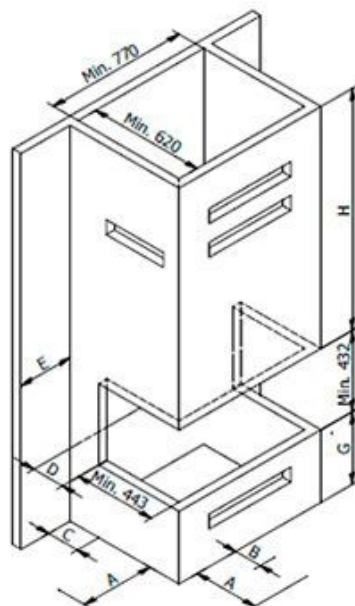
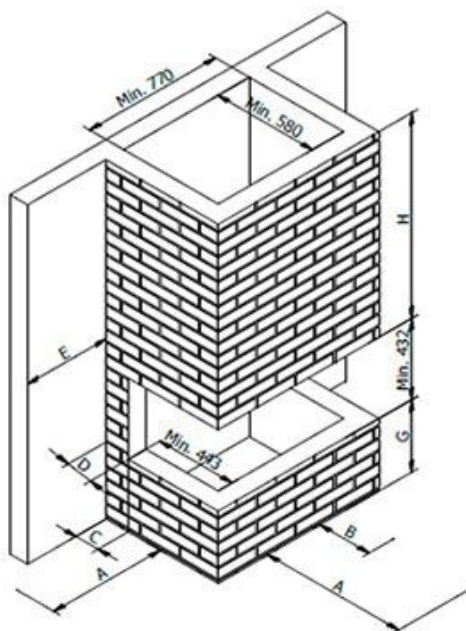


PIECE KOMINKI KOMINY

RAIS VISIO 3



DANE TECHNICZNE

Wymiary zewnętrzne (szerokość – głębokość - wysokość) w mm	759 – 564 – 1537
Wymiary wewnętrzne komory spalania (szerokość - głębokość - wysokość) w mm	533 – 333 – 466
Wymiary otworu zabudowy kominka (szerokość - głębokość - wysokość) w mm	685 – 490 – 432
Średnica wylotu spalin w mm	200
Odległość od podłogi do górnego podłączenia odprowadzenia spalin w mm	1537
Średnica wlotu powietrza do spalania w mm	150
Powierzchnia kratki konwekcyjnej dolnej w cm ²	400
Powierzchnia kratki konwekcyjnej górnej w cm ²	600
Parametry cieplne	
Wydajność cieplna (min – max) w kW	5 – 9
Powierzchnia ogrzewana (dla temperatury zewnętrznej -20°C) w m ²	75 – 120
Sprawność w %	80
Cząstki stałe w spalinach w mg/Nm ³	5
Waga w kg	260
Odległość od materiałów łatwopalnych w mm	
- od ścian bocznych	300
- od ściany tylnej	150
Specyfikacja wyposażenia:	
Szklane drzwi z czarną ramą	Standard
Szklane drzwi z ramą ze stali nierdzewnej	Opcja
Rama kominka w kolorze czarnym	Opcja
Rama kominka ze stali nierdzewnej	Opcja