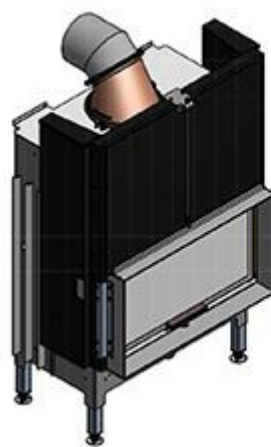
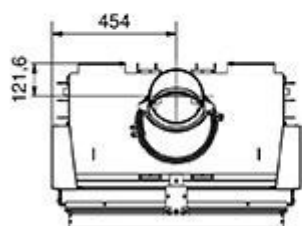
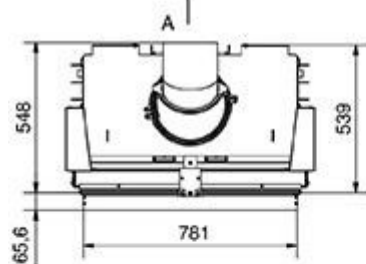
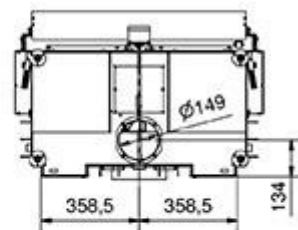
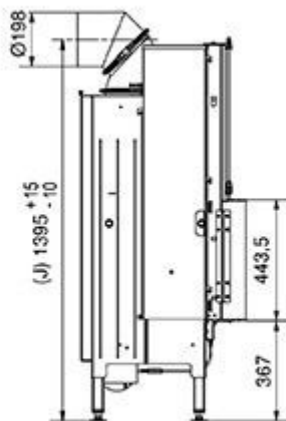
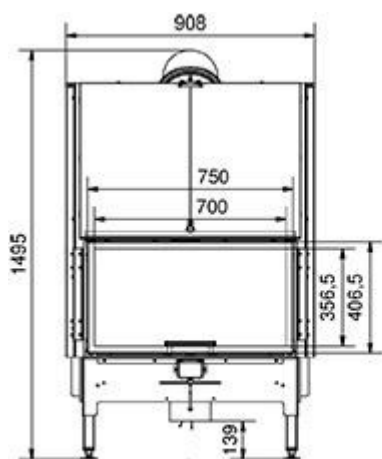


PIECE KOMINKI KOMINY

RAIS VISIO 1



DANE TECHNICZNE

| | |
|---|------------------|
| Wymiary zewnętrzne (szerokość – głębokość - wysokość) w mm | 905 – 610 – 1375 |
| Wymiary wewnętrzne komory spalania (szerokość - głębokość - wysokość) w mm | 697 – 330 – 475 |
| Wymiary otworu zabudowy kominka (szerokość - głębokość - wysokość) w mm | 697 – 334 – 476 |
| Średnica wylotu spalin w mm | 200 |
| Odległość od podłogi do górnego podłączenia odprowadzenia spalin w mm | 1495 |
| Średnica wlotu powietrza do spalania w mm | 150 |
| Powierzchnia kratki konwekcyjnej dolnej w cm ² | 400 |
| Powierzchnia kratki konwekcyjnej górnej w cm ² | 600 |
| Parametry cieplne | |
| Wydajność cieplna (min – max) w kW | 5 – 9 |
| Powierzchnia ogrzewana (dla temperatury zewnętrznej -20°C) w m ² | 75 – 120 |
| Sprawność w % | 80 |
| Cząstki stałe w spalinach w mg/Nm ³ | 5 |
| Waga w kg | 280 |
| Odległość od materiałów łatwopalnych w mm | |
| - od ścian bocznych | 300 |
| - od ściany tylnej | 150 |
| Specyfikacja wyposażenia: | |
| Szklane drzwi z czarną ramą | Standard |
| Szklane drzwi z ramą ze stali nierdzewnej | Opcja |
| Rama kominka w kolorze czarnym | Opcja |
| Rama kominka ze stali nierdzewnej | Opcja |